

РЕКОМЕНДАЦИИ ПО ПОДКЛЮЧЕНИЮ СВЕТОДИОДНЫХ СВЕТИЛЬНИКОВ

- Распакуйте датчик и проверьте комплектацию.
- Подготовьте отверстие D=10 мм для вывода провода с коннектором на рабочей поверхности.
- Установите датчик (Рис.1).
- Соедините источник питания постоянного напряжения 12В/24В с датчиком (Рис.2).
- Подключите источник питания к сети 220В, 50Гц.

! Обращаем Ваше внимание на необходимость обязательного соблюдения полярности при подключении проводов.

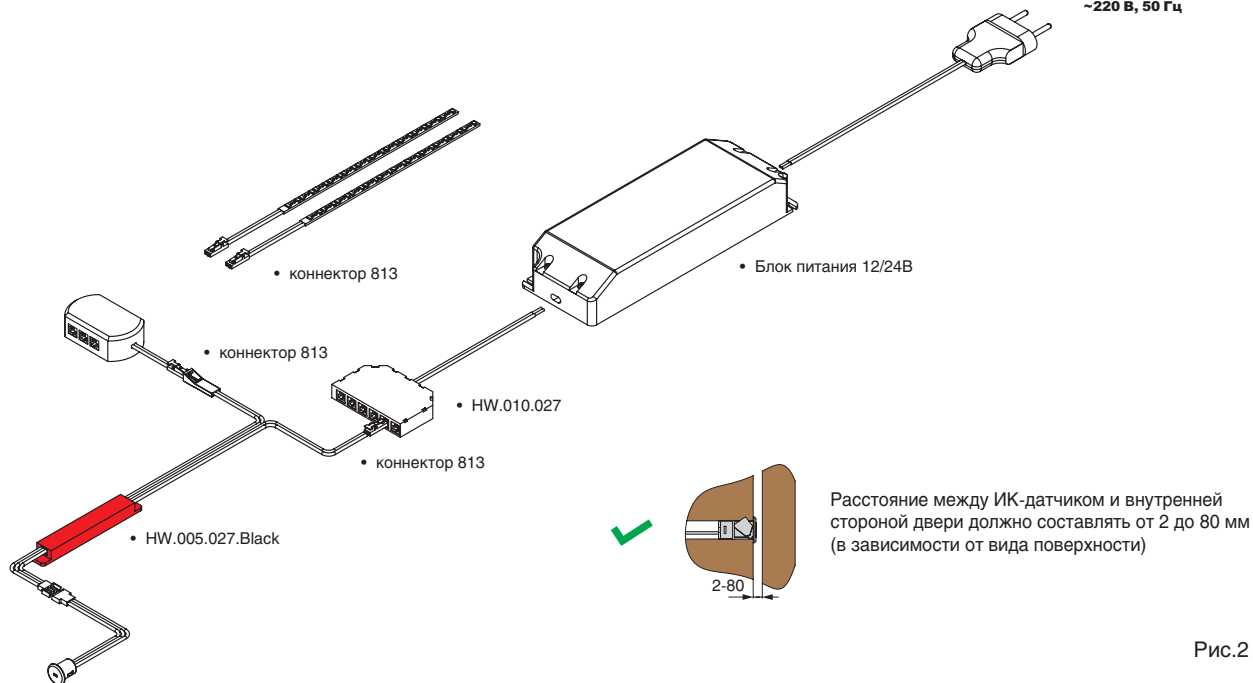


Рис.2

ВОЗМОЖНЫЕ НЕИСПРАВНОСТИ И МЕТОДЫ ИХ УСТРАНЕНИЯ

Неисправность	Причина неисправности	Метод устранения
Датчик не работает	Нет напряжения 12В/24В на входе датчика.	Проверьте исправность блока питания и наличие сетевого напряжения.
	Не работает подключенный к датчику источник света.	Убедитесь в исправности источника света, подключив его напрямую к блоку питания.
	Неправильная полярность подключения.	1. Проверьте соответствие выполненного подкл. приведенной схеме. 2. Проверьте полярность мультиметром.
	Нет контакта в соединениях.	Проверьте все подключения, устраните неисправность.
Источник света работает, но датчик не реагирует на препятствие	Неправильно установ. датчик	Выполните установку в соответствии с приведенными рекомендациями.
	Неправильная полярность подключения.	1. Проверьте соответствие выполненного подкл. приведенной схеме. 2. Проверьте полярность мультиметром.

АКСЕССУАРЫ



HW.010.028

Блок распред. L806-6, 12В/24В, 7А, для конн. L813 на 6 парал. подключ., с каб.200 мм для источника пит. постоян. напряжения



HW.010.024

переходник L100 мм с коннектора L822 на коннектор L813



M-CON08.200.083

кон. сетевой, для LED лент шир. 8 мм, с пров. 2 м. и кон. L813, 12В/24В, max. 3А



HW.010.029

пров. соединительный 2x0.34 мм, 2000 мм с коннектором L813

